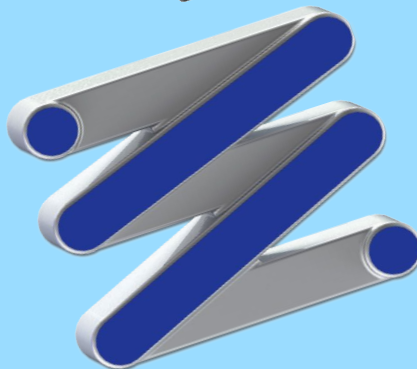
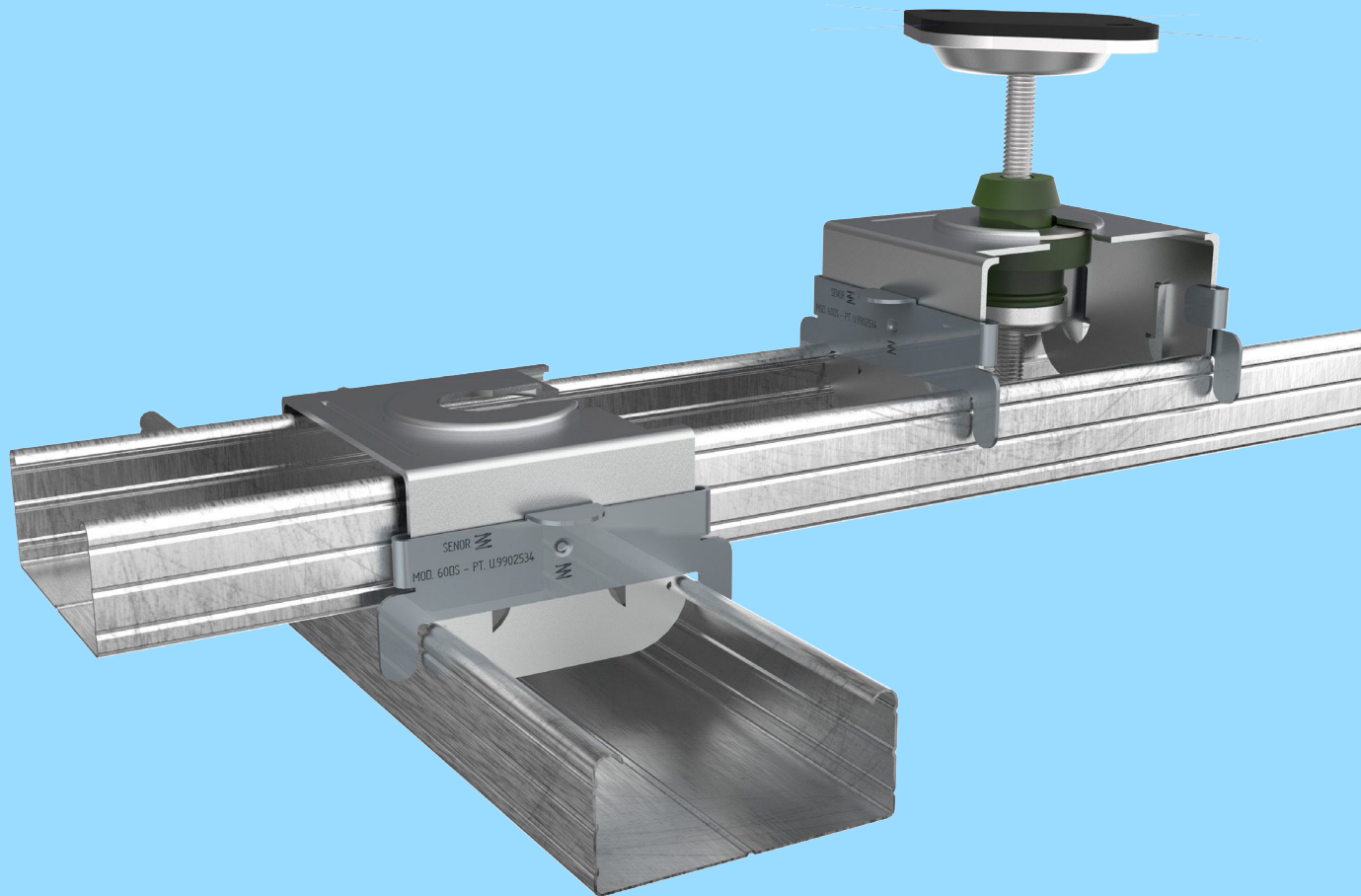


Tarifa CONSTRUCCIÓN

2025

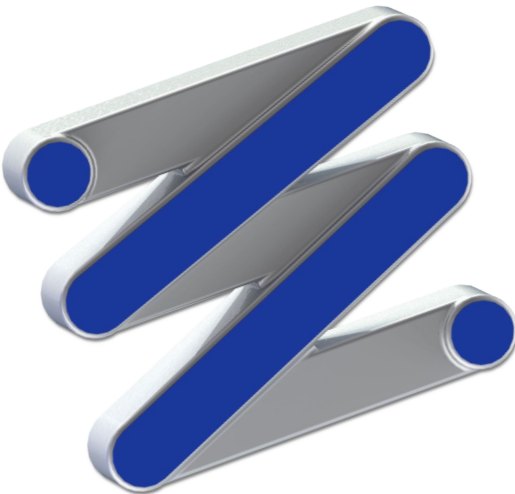


*SENOR Aisladores Acústicos



SENOR

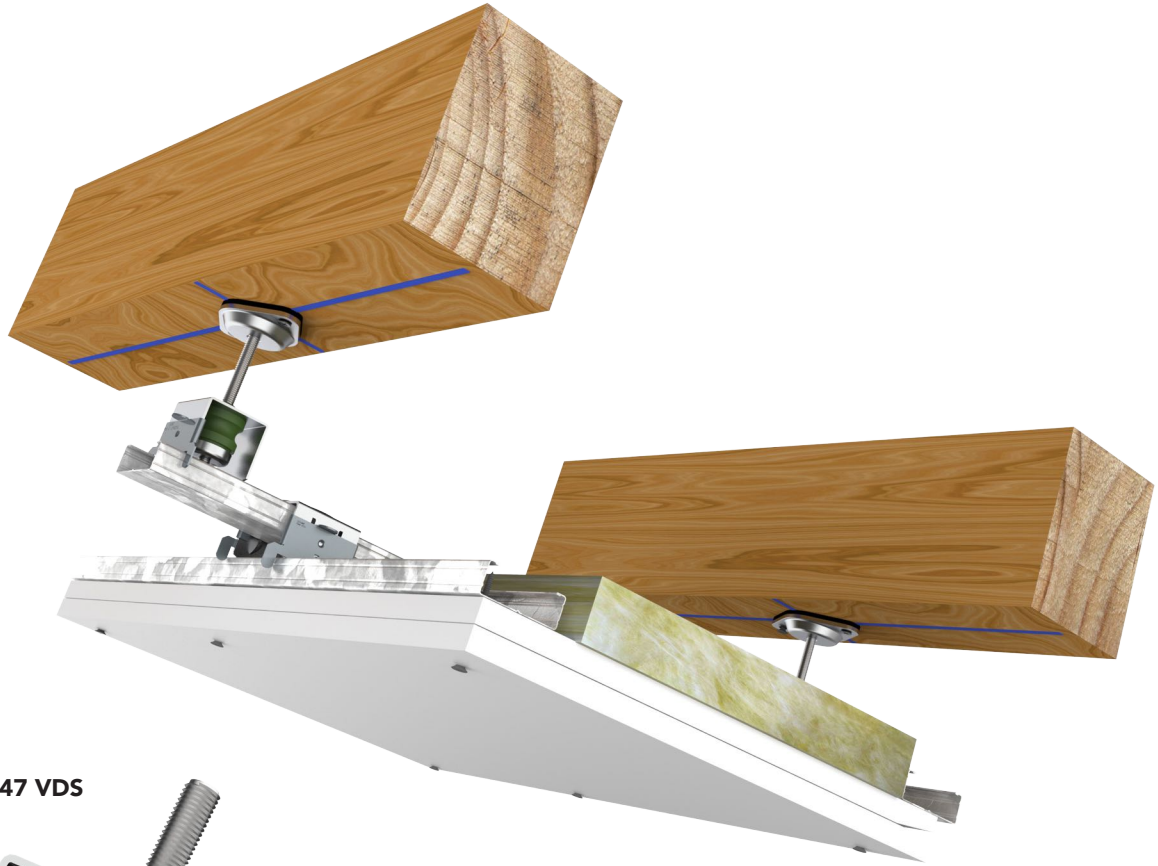
1ª
Edición



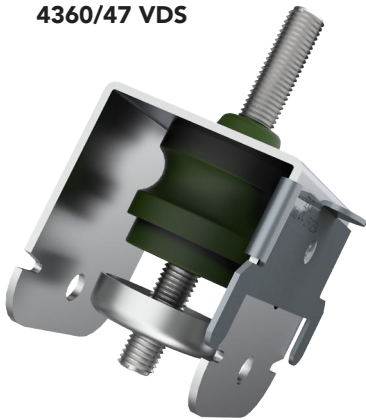
SENOR

Tarifa CONSTRUCCIÓN 2025

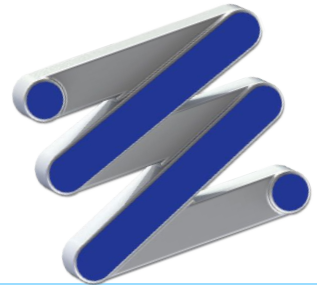
*SENOR Aisladores Acústicos



4360/47 VDS

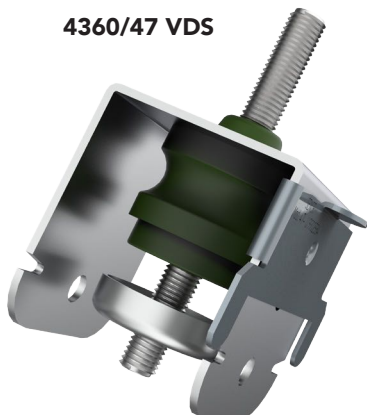


4360/60ADS/M8

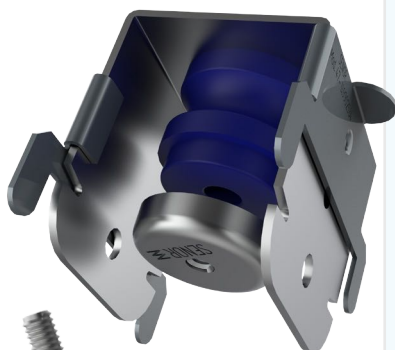


Techo ACÚSTICO / GOMA

4360/47 VDS



4360/47 ADS/2



4360/60VDS/2-M6



Referencia	Uds./Caja	P.V €/Caja	€/Ud
Reference	Units / box	RRP € / box	€ / Unit
PERFIL / PROFILE: 45/48			
SE-4360/47 ADS-M6/30	30	157,65, €	5,26 €
SE-4360/47 ADS-M6/100	100	509,13 €	5,09 €
SE-4360/47 VDS-M6/30	30	147,06 €	4,90 €
SE-4360/47 VDS-M6/100	100	471,12 €	4,71 €
SE-4360/47 ADS/2-M6/30	30	184,94 €	6,16 €
SE-4360/47 ADS/2-M6/100	100	597,39 €	5,97 €
SE-4360/47 VDS/2-M6/30	30	173,93 €	5,80 €
SE-4360/47 VDS/2-M6/100	100	560,73 €	5,61 €
SE-4360/47 ADS-M8/30	30	211,42 €	7,05 €
SE-4360/47 ADS-M8/100	100	689,69 €	6,90 €
SE-4360/47 VDS-M8/30	30	200,42 €	6,68 €
SE-4360/47 VDS-M8/100	100	650,34 €	6,50 €
SE-4360/47 ADS/2-M8/30	30	239,12 €	7,97 €
SE-4360/47 ADS/2-M8/100	100	779,31 €	7,79 €
SE-4360/47 VDS/2-M8/30	30	227,30 €	7,58 €
SE-4360/47 VDS/2-M8/100	100	738,59 €	7,39 €
PERFIL / PROFILE: 60 mm			
SE-4360/60 ADS-M6/24	24	132,63 €	5,53 €
SE-4360/60 ADS-M6/80	80	427,95 €	5,35 €
SE-4360/60 VDS-M6/24	24	122,86 €	5,12 €
SE-4360/60 VDS-M6/80	80	394,28 €	4,93 €
SE-4360/60 ADS/2-M6/24	24	153,82 €	6,41 €
SE-4360/60 ADS/2-M6/80	80	500,73 €	6,26 €
SE-4360/60 VDS/2-M6/24	24	143,71 €	5,99 €
SE-4360/60 VDS/2-M6/80	80	465,98 €	5,82 €

Fabricante de sistemas ANTIVIBRATORIOS

*Precios válidos salvo error tipográfico.

*Precios €/Ud aproximados.

Tarifa CONSTRUCCIÓN

2025

*SENOR Aisladores Acústicos

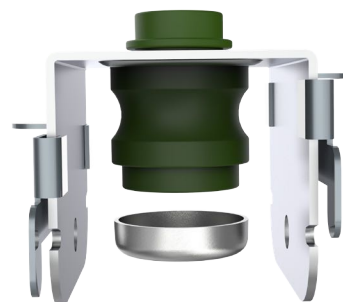
Techo ACÚSTICO / GOMA

Referencia	Uds./Caja	P.V €/Caja	€/Ud
Reference	Units / box	RRP € / box	€ / Unit
PERFIL / PROFILE: 60 mm			
SE-4360/60ADS-M8/24	24	175,33 €	7,31 €
SE-4360/60ADS-M8/80	80	572,40 €	7,16 €
SE-4360/60VDS-M8/24	24	166,20 €	6,92 €
SE-4360/60VDS-M8/80	80	540,91 €	6,76 €
SE-4360/60ADS/2-M8/24	24	197,48 €	8,23 €
SE-4360/60ADS/2-M8/80	80	643,00 €	8,04 €
SE-4360/60VDS/2-M8/24	24	188,03 €	7,83 €
SE-4360/60VDS/2-M8/80	80	610,42 €	7,63 €

4360/60ADS/M8



4360/60VDS/2-M8



Nuevo

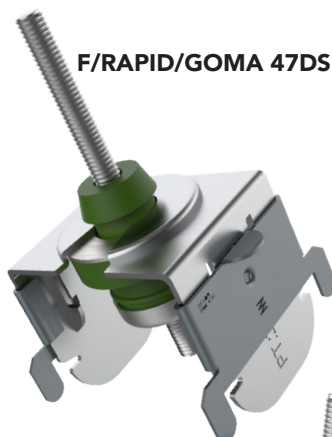
PERFIL / PROFILE: STIL PRIM-100

SE-HORQ CAB 40 A/50-M6	40	276,45 €	6,91 €
SE-HORQ CAB 45 A/50-M6	40	276,45 €	6,91 €
SE-HORQ CAB 40 V/30-M6	40	258,53 €	6,46 €
SE-HORQ CAB 45 V/30-M6	40	258,53 €	6,46 €
SE-HORQ CAB 40 A/50-M8	40	406,99 €	10,17 €
SE-HORQ CAB 45 A/50-M8	40	406,99 €	10,17 €
SE-HORQ CAB 40 V/30-M8	40	389,07 €	9,73 €
SE-HORQ CAB 45 V/30-M8	40	389,07 €	9,73 €

HORQ CAB/DS2



Techo ACÚSTICO / GOMA



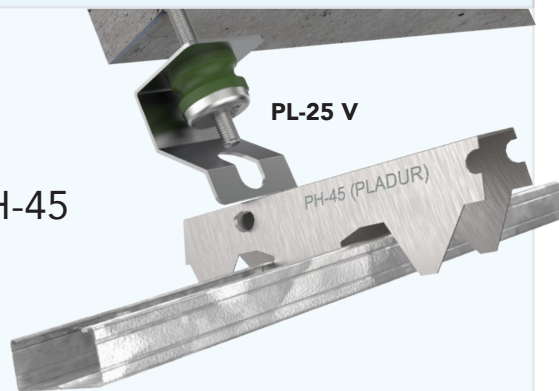
F/RAPID/GOMA 47DS

F/RAPID/GOMA 60DS



PL-25 A

Referencia	Uds./Caja	P.V €/Caja	€/Ud
Reference	Units / box	RRP € / box	€ / Unit
Nuevo PERFIL / PROFILE: 45/48 mm			
SE-F/RAPID/GM 47 A/DS2-M6	50	276,31 €	5,53 €
SE-F/RAPID/GM 47 A/DS2-M8	50	321,81 €	6,44 €
SE-F/RAPID/GM 47 V/DS2-M6	50	262,04 €	5,24 €
SE-F/RAPID/GM 47 V/DS2-M8	50	307,44 €	6,15 €
Nuevo PERFIL / PROFILE: 60 mm			
SE-F/RAPID/GM 60 A/DS2-M6	50	286,48 €	5,73 €
SE-F/RAPID/GM 60 A/DS2-M8	50	342,83 €	6,86 €
SE-F/RAPID/GM 60 V/DS2-M6	50	271,55 €	5,43 €
SE-F/RAPID/GM 60 V/DS2-M8	50	327,90 €	6,56 €
PERFIL / PROFILE: PH-45			
SE-PL-25 A/M6	30	171,08 €	5,70 €
SE-PL-25 A/M8	30	198,56 €	6,62 €
SE-PL-25 V/M6	30	165,40 €	5,51 €
SE-PL-25 V/M8	30	192,80 €	6,43 €



PL-25 V

PH-45 (PLADUR)

Fabricante de sistemas ANTIVIBRATORIOS

*Precios válidos salvo error tipográfico.

*Precios €/Ud aproximados.

Tarifa CONSTRUCCIÓN

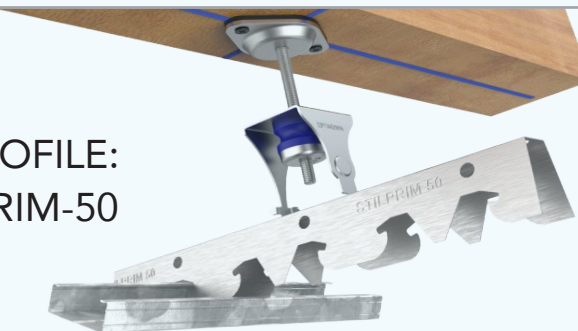
2025

*SEÑOR Aisladores Acústicos

Techo ACÚSTICO / GOMA

Referencia	Uds./Caja	P.V €/Caja	€/Ud
Reference	Units / box	RRP € / box	€ / Unit

PERFIL / PROFILE:
SR o STIL PRIM-50

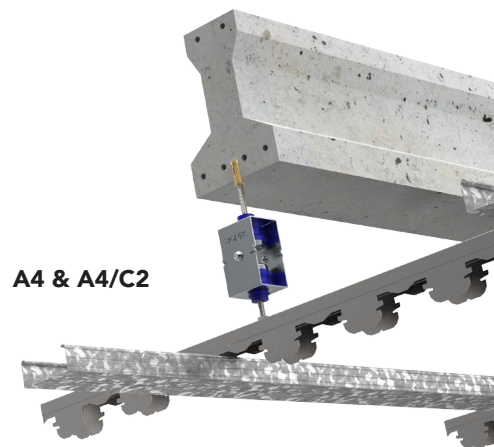


SE-PL-50 A/M6-25	25	139,52 €	5,58 €
SE-PL-50 A/M8-25	25	197,89 €	7,92 €
SE-PL-50 V/M6-25	25	132,39 €	5,30 €
SE-PL-50 V/M8-25	25	190,49 €	7,62 €
SE-PL-50 A/M6-100	100	540,38 €	5,40 €
SE-PL-50 A/M8-100	100	773,88 €	7,74 €
SE-PL-50 V/M6-100	100	514,57 €	5,15 €
SE-PL-50 V/M8-100	100	746,99 €	7,47 €

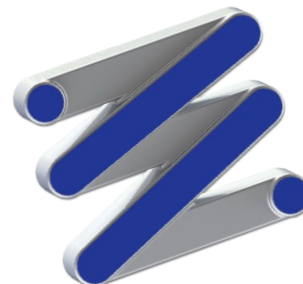
PERFIL / PROFILE: TODOS

SE-A470 A/M6	50	347,58 €	6,95 €
SE-A470 A/M8	50	463,57 €	9,27 €
SE-A460 V/M6	50	339,42 €	6,79 €
SE-A460 V/M8	50	481,98 €	9,64 €
SE-A470 A/C2/M6	40	334,55 €	8,36 €
SE-A470 A/C2/M8	40	426,87 €	10,67 €
SE-A460 V/C2/M6	40	324,78 €	8,12 €
SE-A460 V/C2/M8	40	417,09 €	10,43 €

PL-50



A4 & A4/C2

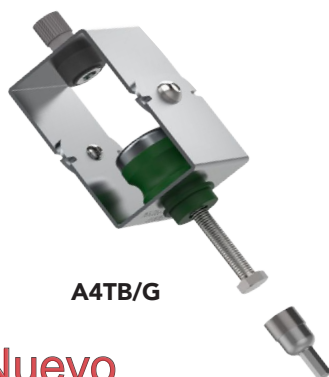


SEÑOR



Tarifa CONSTRUCCIÓN 2025

Techo ACÚSTICO / GOMA



A4TB/G

Nuevo
A6/H C



Referencia	Uds./Caja	P.V €/Caja	€/Ud
Reference	Units / box	RRP € / box	€ / Unit
PERFIL / PROFILE: TODOS			
SE-A4TB-50 AG/M6	50	344,19 €	6,88 €
SE-A4TB-30 VG/M6	50	331,97 €	6,64 €
PERFIL / PROFILE: TODOS			
SE-A6/H 50A C/M6	30	250,92 €	8,36 €
SE-A6/H 50A C/M8	30	312,12 €	10,40 €
SE-A6/H 30V C/M6	30	227,97 €	7,60 €
SE-A6/H 30V C/M8	30	288,25 €	9,61 €
SE-A6/E 50A C/M6	30	252,14 €	8,40 €
SE-A6/E 50A C/M8	30	313,34 €	10,44 €
SE-A6/E 30V C/M6	30	228,58 €	7,62 €
SE-A6/E 30V C/M8	30	290,09 €	9,67 €



A6/H


Nuevo
A6/E



Fabricante de sistemas ANTIVIBRATORIOS

*Precios válidos salvo error tipográfico.
*Precios €/Ud aproximados.

Techo ACÚSTICO / GOMA

Referencia	Uds./Caja	P.V €/Caja	€/Ud
Reference	Units / box	RRP € / box	€ / Unit
<p>PERFIL / PROFILE: 45/48 mm</p> 			
SE-FTD NIVEL 47/15	15	120,70 €	8,05 €
SE-FTD NIVEL 47/50	50	395,11 €	7,90 €
SE-FTD NIVEL 47 T50	40	320,57 €	8,01 €
SE-FTD NIVEL 47 T80	30	247,32 €	8,24 €
SE-FTD NIVEL 47 T160	40	426,45 €	10,66 €
SE-ACC-FTD 47	75	126,29 €	1,68 €

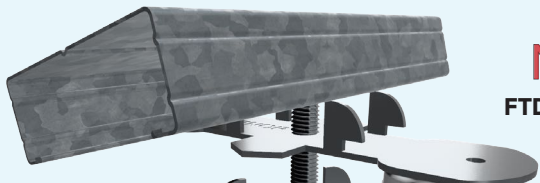


Nuevo
FTD MINI/47

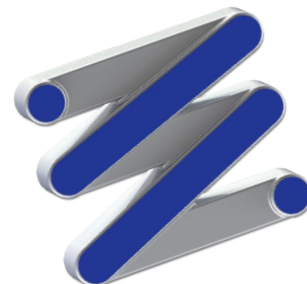


Patentado ES1293379 U

Referencia	Uds./Caja	P.V €/Caja	€/Ud
<p>PERFIL / PROFILE: 45/48 mm</p>			
SE-FTD MINI/47	75	382,50 €	5,10 €
SE-FTD MINI/47-C25	25	133,88 €	5,36 €
SE-FTD MINI/47-NIVEL	30	177,48 €	5,92 €



Nuevo
FTD MINI/47-NIVEL



Techo ACÚSTICO / GOMA

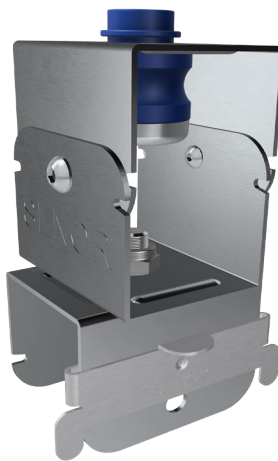
A4TI/47 V DS



A4TI/47 A DS



A4TI/60 ADS



A4TI/60 VDS



Referencia	Uds./Caja	P.V €/Caja	€/Ud
Reference	Units / box	RRP € / box	€ / Unit

PERFIL / PROFILE: 45/48 mm

SE-A4TI/47 A DS/M6	30	262,32 €	8,74 €
SE-A4TI/47 A DS/M8	30	316,50 €	10,55 €
SE-A4TI/47 V DS/M6	30	253,78 €	8,46 €
SE-A4TI/47 V DS/M8	30	308,34 €	10,28 €

PERFIL / PROFILE: 60 mm

SE-A4TI/60 A DS/M6	30	267,22 €	8,91 €
SE-A4TI/60 A DS/M8	30	321,78 €	10,73 €
SE-A4TI/60 V DS/M6	30	257,84 €	8,59 €
SE-A4TI/60 V DS/M8	30	312,42 €	10,41 €

*Precios válidos salvo error tipográfico.

*Precios €/Ud aproximados.

2025

Techo ACÚSTICO / GOMA

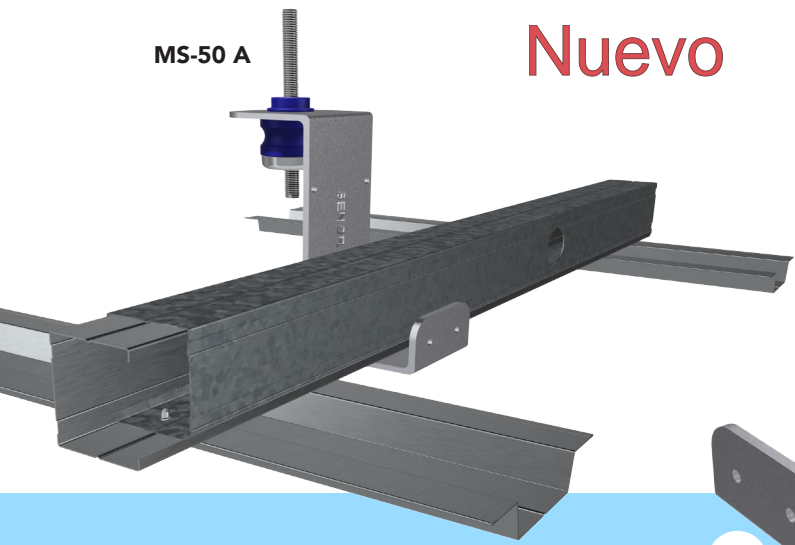
Referencia	Uds./Caja	P.V €/Caja	€/Ud
Reference	Units / box	RRP € / box	€ / Unit
Nuevo PERFIL / PROFILE: TODOS			
SE-T5000/A-M6	100	525,43 €	5,25 €
SE-T5000/A-M8	100	747,35 €	7,47 €
SE-T5000/V-M6	100	490,14 €	4,90 €
SE-T5000/V-M8	100	712,06 €	7,12 €
SE-T5000/G-M6	100	446,69 €	4,47 €
PERFIL / PROFILE: T15, T24, T35 o Similar			
SE-MS-50 V/M6	30	423,41 €	14,11 €
SE-MS-50 V/M8	30	554,68 €	18,49 €
SE-MS-50 A/M6	30	431,52 €	14,38 €
SE-MS-50 A/M8	30	562,80 €	18,76 €



T-5000 V



T-5000 A

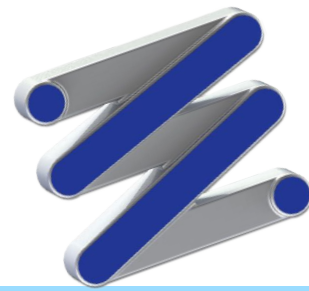


MS-50 A

Nuevo



MS-50 V



SENOR

Tarifa CONSTRUCCIÓN 2025

Techo ACÚSTICO / GOMA

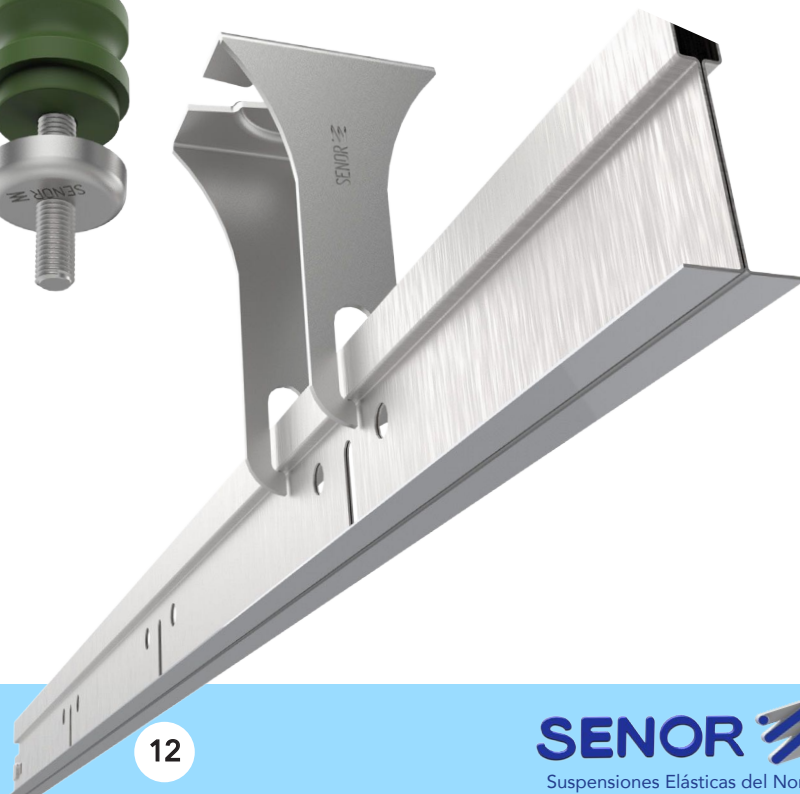
105/PC



105/PCC



Referencia	Uds./Caja	P.V €/Caja	€/Ud
Reference	Units / box	RRP € / box	€ / Unit
PERFIL / PROFILE: T15, T24, T35 o Similar			
SE-105/PCV-M4-30	30	130,77 €	4,36 €
SE-105/PCV-M6-30	30	130,77 €	4,36 €
SE-105/PCV-M4-100	100	410,04 €	4,10 €
SE-105/PCV-M6-100	100	410,04 €	4,10 €
SE-105/PCCV-M6-30	30	173,94 €	5,80 €
SE-105/PCCV-M6-100	100	559,37 €	5,59 €



Fabricante de sistemas ANTIVIBRATORIOS

*Precios válidos salvo error tipográfico.

*Precios €/Ud aproximados.

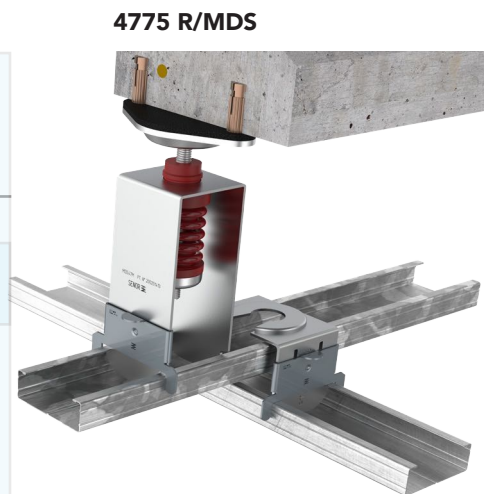
Tarifa CONSTRUCCIÓN

2025

*SENOR Aisladores Acústicos

Techo ACÚSTICO / MUELLE + GOMA HÍBRIDO

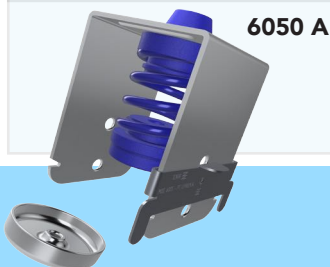
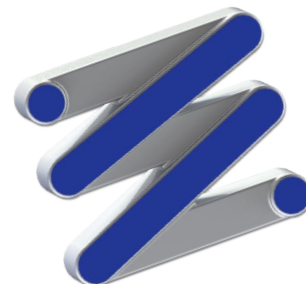
Referencia	Uds./Caja	P.V €/Caja	€/Ud
Reference	Units / box	RRP € / box	€ / Unit
PERFIL / PROFILE: 45/48 mm			
SE-4715 G/MDS-M6/50	50	465,02 €	9,30 €
SE-4715 G/MDS-M8/50	50	479,96 €	9,60 €
SE-4725 V/MDS-M6/50	50	484,70 €	9,69 €
SE-4725 V/MDS-M8/50	50	503,02 €	10,06 €
SE-4750 A/MDS-M6/50	50	507,78 €	10,16 €
SE-4750 A/MDS-M8/50	50	525,43 €	10,51 €
SE-4775 R/MDS-M6/50	50	526,79 €	10,54 €
SE-4775 R/MDS-M8/50	50	550,55 €	11,01 €
PERFIL / PROFILE: 60 mm			
SE-6015 G/MDS-M6/35	35	333,12 €	9,52 €
SE-6015 G/MDS-M8/35	35	347,85 €	9,94 €
SE-6025 V/MDS-M6/35	35	354,03 €	10,12 €
SE-6025 V/MDS-M8/35	35	367,34 €	10,50 €
SE-6050 A/MDS-M6/35	35	373,97 €	10,68 €
SE-6050 A/MDS-M8/35	35	387,29 €	11,07 €
SE-6075 R/MDS-M6/35	35	385,41 €	11,01 €
SE-6075 R/MDS-M8/35	35	406,78 €	11,62 €



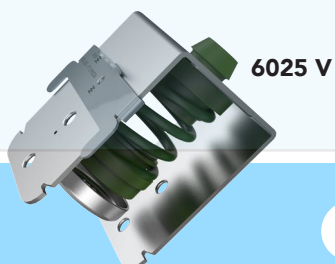
4725 V/MDS



4750 A/MDS



6050 A



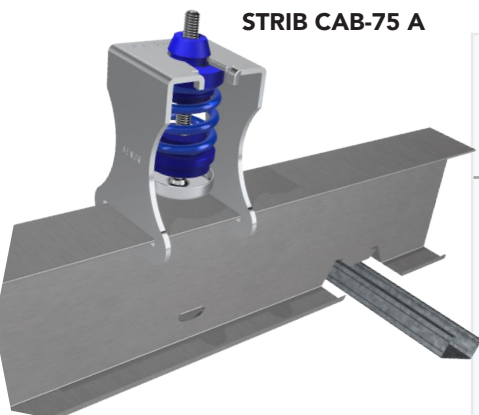
6025 V



6075 R

Tarifa CONSTRUCCIÓN 2025

Techo ACÚSTICO / MUELLE + GOMA HÍBRIDO



STRIB CAB-75 A



STRIB CAB-45 V



STRIB CAB-120 R



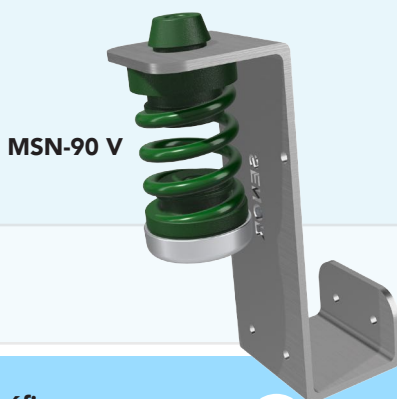
MSN-90 A

Nuevo

Referencia	Uds./Caja	P.V €/Caja	€/Ud
Reference	Units / box	RRP € / box	€ / Unit
PERFIL / PROFILE: STIL PRIM-100			
SE-STRIB CAB 20 G-M6/25	25	272,91 €	10,92 €
SE-STRIB CAB 20 G-M8/25	25	311,27 €	12,45 €
SE-STRIB CAB 45 V-M6/25	25	296,32 €	11,85 €
SE-STRIB CAB 45 V-M8/25	25	317,04 €	12,68 €
SE-STRIB CAB 75 A-M6/25	25	320,77 €	12,83 €
SE-STRIB CAB 75 A-M8/25	25	325,85 €	13,03 €
SE-STRIB CAB 120 R-M6/25	25	328,23 €	13,13 €
SE-STRIB CAB 120 R-M8/25	25	333,33 €	13,33 €

PERFIL / PROFILE: CANAL GL o MONTANTE

SE-MSN-90 V 45/M6-25	25	418,52 €	16,74 €
SE-MSN-90 V 45/M8-25	25	438,03 €	17,52 €
SE-MSN-90 A 75/M6-25	25	423,27 €	16,93 €
SE-MSN-90 A 75/M8-25	25	443,50 €	17,74 €
SE-MSN-90 R 120/M6-25	25	428,70 €	17,15 €
SE-MSN-90 R 120/M8-25	25	447,81 €	17,91 €



MSN-90 V

Nuevo



MSN-90 R

Fabricante de sistemas ANTIVIBRATORIOS

*Precios válidos salvo error tipográfico.

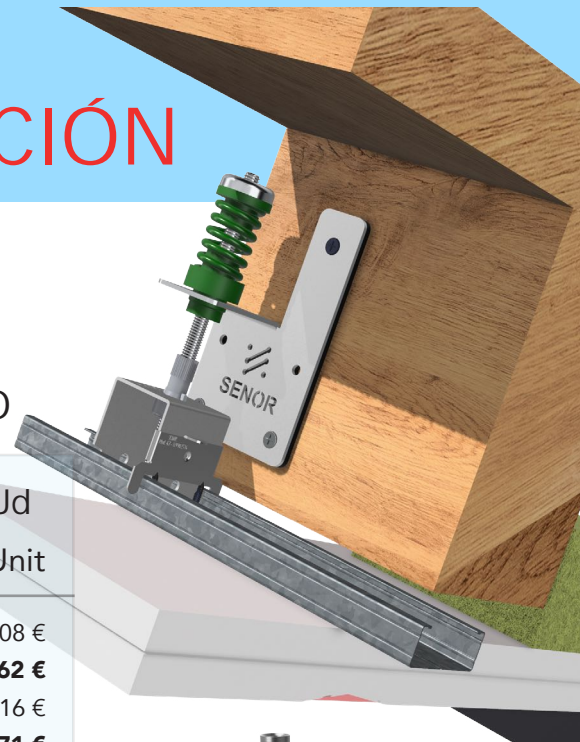
*Precios €/Ud aproximados.

Tarifa CONSTRUCCIÓN

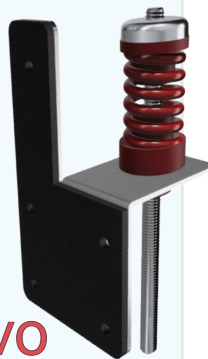
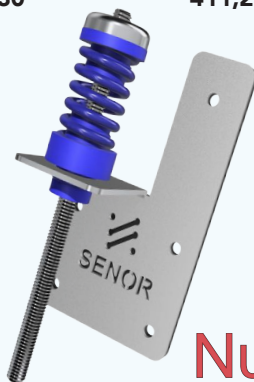
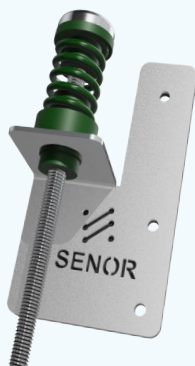
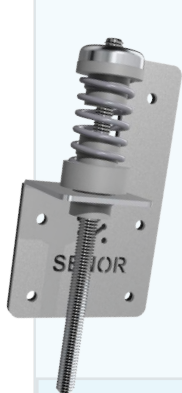
2025

*SENOR Aisladores Acústicos

Techo ACÚSTICO / MUELLE + GOMA HÍBRIDO



Referencia	Uds./Caja	P.V €/Caja	€/Ud
Reference	Units / box	RRP € / box	€ / Unit
SE-T2000/HÍBRIDO 15 G	30	362,27 €	12,08 €
SE-T2000/HÍBRIDO 25 V	30	378,58 €	12,62 €
SE-T2000/HÍBRIDO 50 A	30	394,91 €	13,16 €
SE-T2000/HÍBRIDO 75 R	30	411,22 €	13,71 €



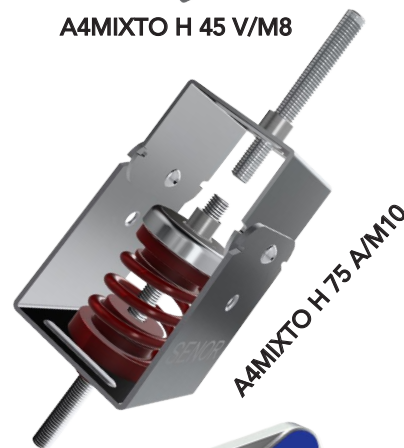
Nuevo



A4MIXTO H 45 V/M8

PERFIL / PROFILE: TODOS

SE-A4MIXTO H 20 G/C-M6/15	15	211,61 €	14,11 €
SE-A4MIXTO H 20 G/C-M8/15	15	214,87 €	14,32 €
SE-A4MIXTO H 45 V/C-M6/15	15	214,67 €	14,31 €
SE-A4MIXTO H 45 V/C-M8/15	15	217,93 €	14,53 €
SE-A4MIXTO H 75 A/C-M6/15	15	216,91 €	14,46 €
SE-A4MIXTO H 75 A/C-M8/15	15	220,79 €	14,72 €
SE-A4MIXTO H 120 R/C-M6/15	15	220,17 €	14,68 €
SE-A4MIXTO H 120 R/C-M8/15	15	223,83 €	14,92 €
SE-A4MIXTO H 20 G/C-M10/15	15	294,30 €	19,62 €
SE-A4MIXTO H 45 V/C-M10/15	15	297,55 €	19,84 €
SE-A4MIXTO H 75 A/C-M10/15	15	300,40 €	20,03 €
SE-A4MIXTO H 120 R/C-M10/15	15	305,48 €	20,37 €



A4MIXTO H 75 A/M10



Tarifa CONSTRUCCIÓN 2025

Techo ACÚSTICO / MUELLE + GOMA HÍBRIDO

A4MIXTO E 20 G



Referencia	Uds./Caja	P.V €/Caja	€/Ud
Reference	Units / box	RRP € / box	€ / Unit
Nuevo PERFIL / PROFILE: TODOS			
SE-A4MIXTO E 20 G/C-M6/15	15	248,07 €	16,54 €
SE-A4MIXTO E 20 G/C-M8/15	15	259,88 €	17,33 €
SE-A4MIXTO E 45 V/C-M6/15	15	251,12 €	16,74 €
SE-A4MIXTO E 45 V/C-M8/15	15	262,72 €	17,51 €
SE-A4MIXTO E 75 A/C-M6/15	15	253,98 €	16,93 €
SE-A4MIXTO E 75 A/C-M8/15	15	265,99 €	17,73 €
SE-A4MIXTO E 120 R/C-M6/15	15	257,22 €	17,15 €
SE-A4MIXTO E 120 R/C-M8/15	15	268,64 €	17,91 €

A4MIXTO E 45 V



A4MIXTO E 75 A



A4MIXTO E 120 R



Fabricante de sistemas ANTIVIBRATORIOS

*Precios válidos salvo error tipográfico.

*Precios €/Ud aproximados.

Tarifa CONSTRUCCIÓN

2025

*SENOR Aisladores Acústicos

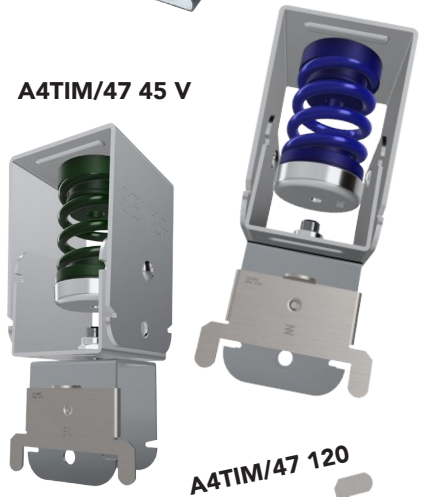
Techo ACÚSTICO / MUELLE + GOMA HÍBRIDO

Referencia	Uds./Caja	P.V €/Caja	€/Ud
Reference	Units / box	RRP € / box	€ / Unit
PERFIL / PROFILE: 45/48 mm			
SE-A4TIM/47 20G-M6/15	15	256,35 €	17,09 €
SE-A4TIM/47 20G-M8/15	15	259,48 €	17,30 €
SE-A4TIM/47 45V-M6/15	15	259,08 €	17,27 €
SE-A4TIM/47 45V-M8/15	15	262,41 €	17,49 €
SE-A4TIM/47 75A-M6/15	15	261,64 €	17,44 €
SE-A4TIM/47 75A-M8/15	15	265,15 €	17,68 €
SE-A4TIM/47 120R-M6/15	15	264,57 €	17,64 €
SE-A4TIM/47 120R-M8/15	15	267,89 €	17,86 €
PERFIL / PROFILE: 60			
SE-A4TIM/60 20G-M6/15	15	259,48 €	17,30 €
SE-A4TIM/60 20G-M8/15	15	262,61 €	17,51 €
SE-A4TIM/60 45V-M6/15	15	262,41 €	17,49 €
SE-A4TIM/60 45V-M8/15	15	265,56 €	17,70 €
SE-A4TIM/60 75A-M6/15	15	264,76 €	17,65 €
SE-A4TIM/60 75A-M8/15	15	267,89 €	17,86 €
SE-A4TIM/60 120R-M6/15	15	267,71 €	17,85 €
SE-A4TIM/60 120R-M8/15	15	271,21 €	18,08 €

A4TIM/47 20G

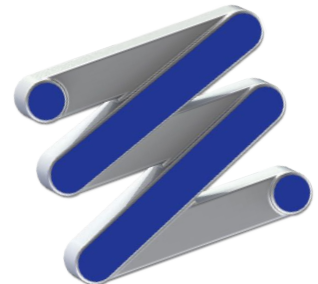
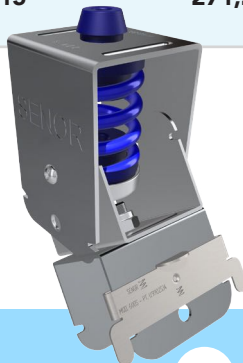
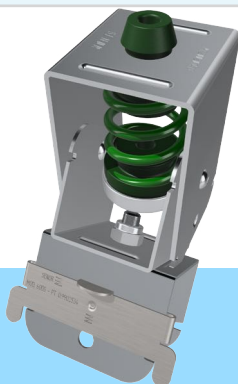
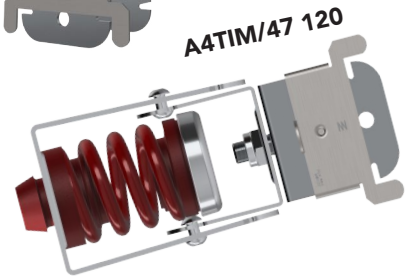


A4TIM/47 75 A



A4TIM/47 45 V

A4TIM/47 120



SENOR

Techo CONTINUO / ROTURA DE PUENTE TÉRMICO

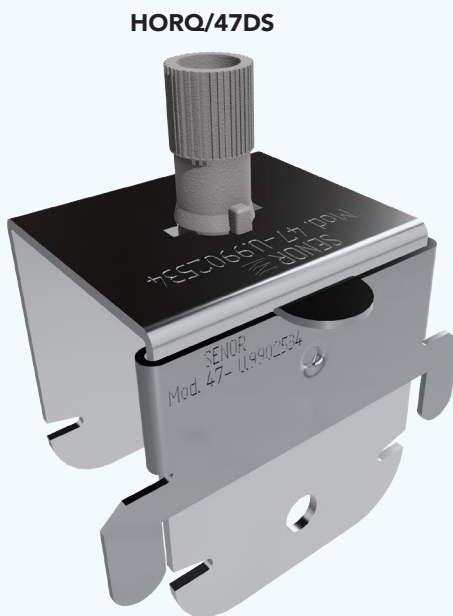


HORQ/47DS



HORQ/60DS

Referencia	Uds./Caja	P.V €/Caja	€/Ud
Reference	Units / box	RRP € / box	€ / Unit
PERFIL / PROFILE: 45/48 mm			
SE-HORQ/47DS-M6/30	30	79,44 €	2,65 €
SE-HORQ/47DS-M6/100	100	244,39 €	2,44 €
PERFIL / PROFILE: 60 mm			
SE-HORQ/60DS-M6/24	24	66,17 €	2,76 €
SE-HORQ/60DS-M6/80	80	205,30 €	2,57 €



HORQ/47DS



HORQ/60DS

Fabricante de sistemas ANTIVIBRATORIOS

*Precios válidos salvo error tipográfico.

*Precios €/Ud aproximados.

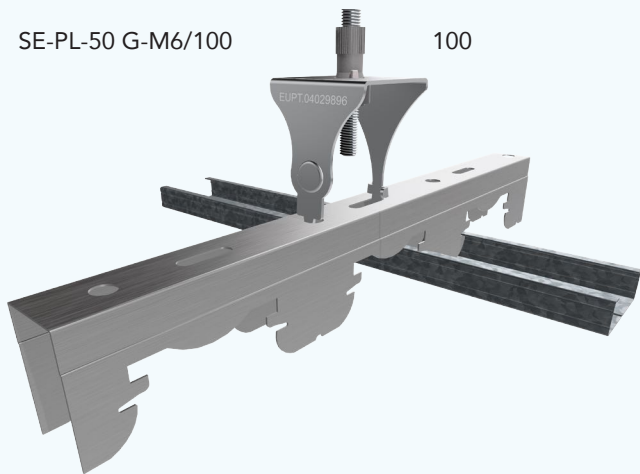
2025

Techo CONTINUO / ROTURA DE PUENTE TÉRMICO

Referencia	Uds./Caja	P.V €/Caja	€/Ud
Reference	Units / box	RRP € / box	€ / Unit

PERFIL / PROFILE: STIL PRIM-50 o SR

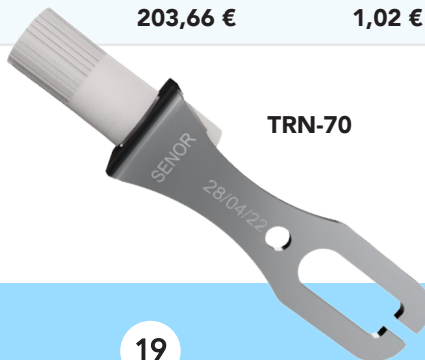
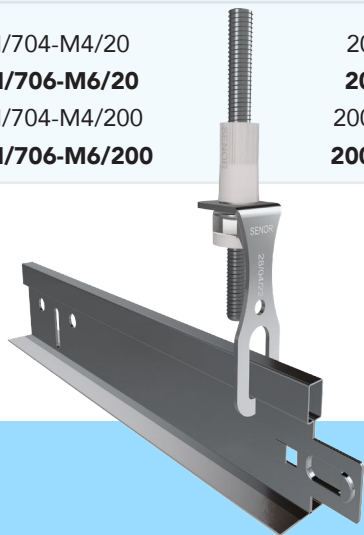
SE-PL-50 G-M6/100	100	266,12 €	2,66 €
-------------------	-----	----------	--------



Techo DESMONTABLE / ROTURA DE PUENTE TÉRMICO

PERFIL / PROFILE: T15, T24, T35 o Similar

SE-TRN/704-M4/20	20	20,39 €	1,02 €
SE-TRN/706-M6/20	20	20,39 €	1,02 €
SE-TRN/704-M4/200	200	203,66 €	1,02 €
SE-TRN/706-M6/200	200	203,66 €	1,02 €



TRN-70



SENOR

Tarifa CONSTRUCCIÓN 2025

Techo CONTINUO / DOBLE ESTRUCTURA A DISTINTO NIVEL

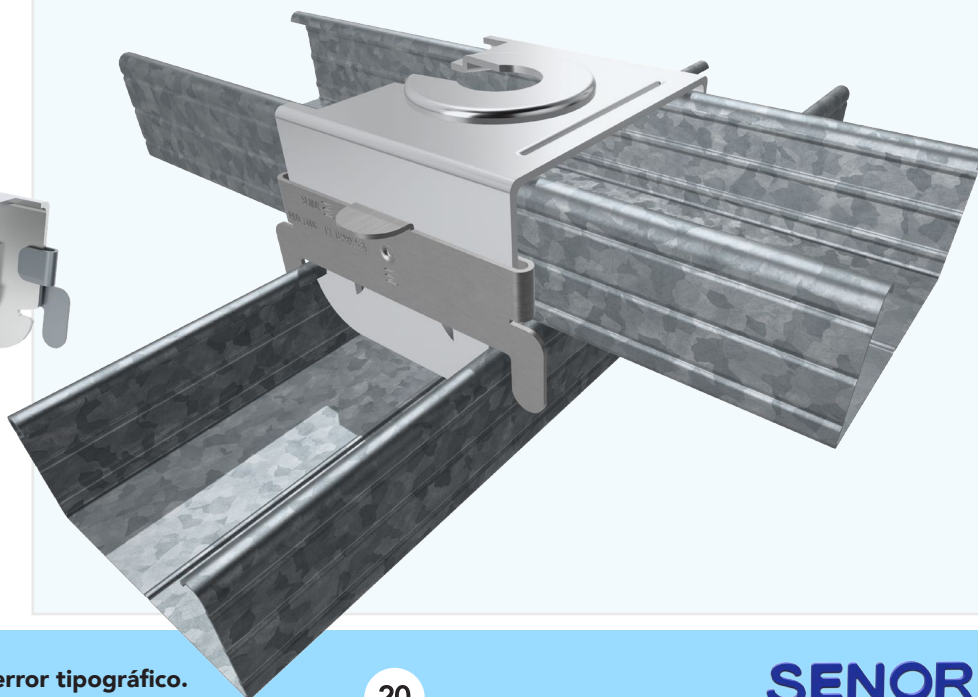


Nuevo
F/RAPID 47DS-2



Nuevo
F/RAPID 60DS-2

Referencia	Uds./Caja	P.V €/Caja	€/Ud
Reference	Units / box	RRP € / box	€ / Unit
PERFIL / PROFILE: 45/48 mm			
SE-F/RAPID 47DS2-100	100	212,09 €	2,12 €
PERFIL / PROFILE: 60 mm			
SE-F/RAPID 60DS2-50	50	118,13 €	2,36 €



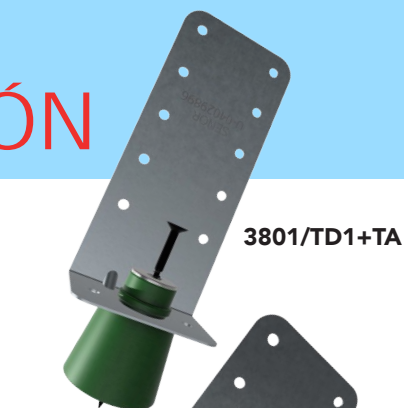
Fabricante de sistemas ANTIVIBRATORIOS

Trasdosado ACÚSTICO / GOMA

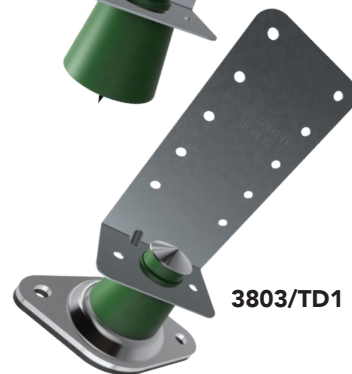
Referencia	Uds./Caja	P.V €/Caja	€/Ud
Reference	Units / box	RRP € / box	€ / Unit
PERFIL / PROFILE: MONTANTE			
SE-3800/TD1 + TA - 24	24	113,75 €	4,74 €
SE-3800/TD1 + TA - 100	100	458,92 €	4,59 €
SE-3801/TD1 + TA - 24	24	111,78 €	4,66 €
SE-3801/TD1 + TA - 100	100	452,12 €	4,52 €
SE-3802/TD1- 50	50	357,77 €	7,16 €
SE-3803/TD1- 50	50	353,02 €	7,06 €
SE-3900/TD2- 45	45	389,19 €	8,65 €
SE-3901/TD2- 45	45	381,27 €	8,47 €

MURO / WALL: LADRILLO - BRICK			
SE-3900/LD- 30	30	440,60 €	14,69 €

PERFIL / PROFILE: OMEGA			
SE-FTD OMEGA-50	50	304,12 €	6,08 €
SE-FTD OMEGA ULTRA	40	298,03 €	7,45 €



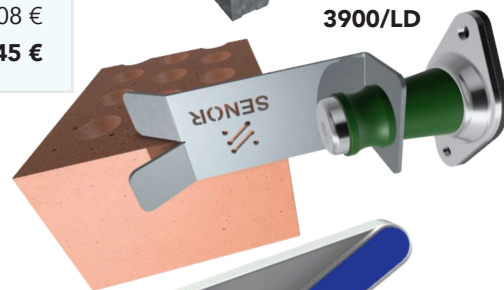
3801/TD1+TA



3803/TD1



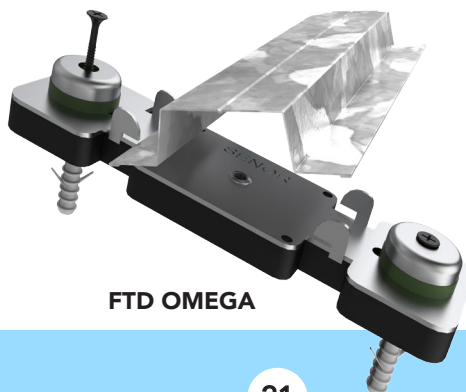
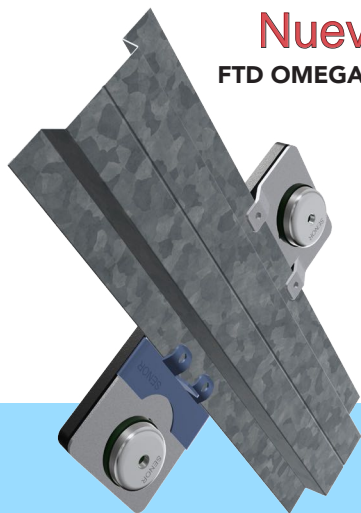
3901/TD2



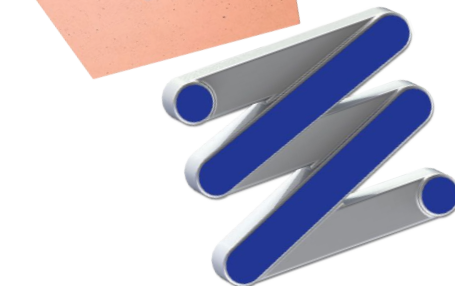
3900/LD

Nuevo

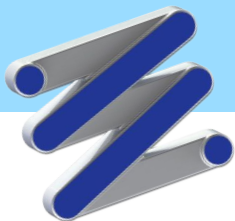
FTD OMEGA ULTRA



FTD OMEGA



SENOR



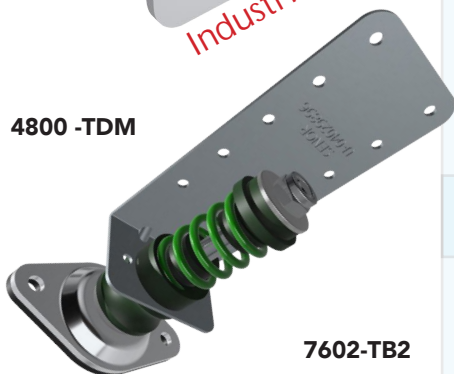
SEÑOR

Nuevo
TDB-50

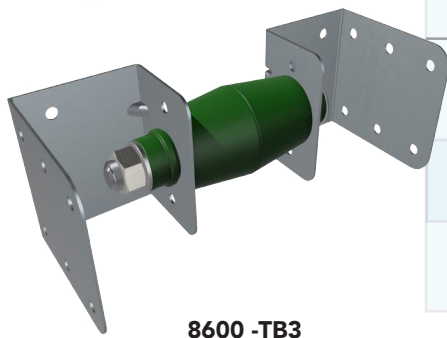


Industria naval

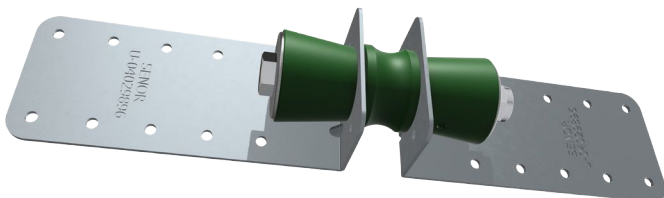
4800 -TDM



7602-TB2



8600 -TB3



Tarifa CONSTRUCCIÓN 2025

Trasdosado ACÚSTICO / GOMA

Referencia	Uds./Caja	P.V €/Caja	€/Ud
Reference	Units / box	RRP € / box	€ / Unit
Nuevo Fabricado de forma íntegra en acero inoxidable			
SE-TDB-50 M6/100	100	751,74 €	7,52 €
SE-TDB-50 M8/100	100	853,74 €	8,54 €
PERFIL / PROFILE: MONTANTE			
SE-4800/15-TDM/30	30	310,38 €	10,35 €
SE-4800/30-TDM/30	30	314,06 €	10,47 €
SE-4800/50-TDM/30	30	316,09 €	10,54 €
SE-4800/75-TDM/30	30	319,34 €	10,64 €
Tabique ACÚSTICO / GOMA			
PERFIL / PROFILE: MONTANTE			
SE-7600/TB2-25	25	181,26 €	7,25 €
SE-7602/TB2-25	25	176,17 €	7,05 €
SE-8600/TB3-25	25	232,18 €	9,29 €
SE-8602/TB3-25	25	227,77 €	9,11 €
Tabique CERÁMICO / GOMA			
Nuevo			
SE-7600/LD2-20	20	386,17 €	19,31 €

Fabricante de sistemas ANTIVIBRATORIOS

Nuevo
7600/LD2



*Precios válidos salvo error tipográfico.
*Precios €/Ud aproximados.

2025

Tabique ACÚSTICO / MUELLE + GOMA HÍBRIDO 9600/TBM2

Referencia	Uds./Caja	P.V €/Caja	€/Ud
Reference	Units / box	RRP € / box	€ / Unit

PERFIL / PROFILE: MONTANTE

SE-9600/15-TBM2/25	25	283,75 €	11,35 €
SE-9600/30-TBM2/25	25	300,08 €	12,00 €
SE-9600/50-TBM2/25	25	316,26 €	12,65 €
SE-9600/75-TBM2/25	25	330,42 €	13,22 €

Bases elásticas para APOYO DE CANAL "PYL"

PERFIL / PROFILE: CANAL

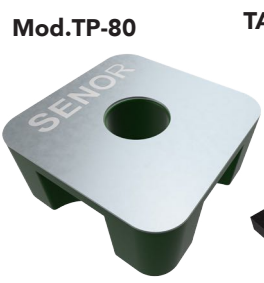
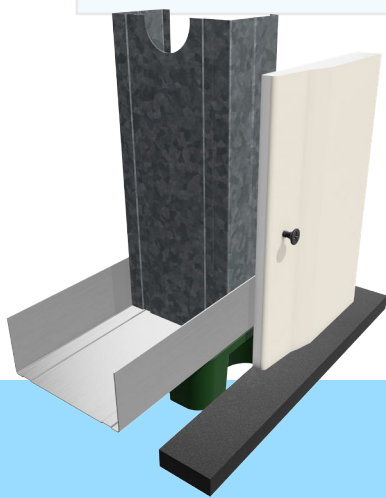
SE-TMT/50 R-25	25	232,87 €	9,31 €
SE-TAV-500/11A-12	12	65,19 €	5,43 €
SE-TAV-500/11R-12	12	67,81 €	5,65 €
SE-TP-80/V 150-50	50	575,67 €	11,51 €
SE-TP-80/A 280-50	50	598,06 €	11,96 €
SE-TP-80/R 400-50	50	621,15 €	12,42 €



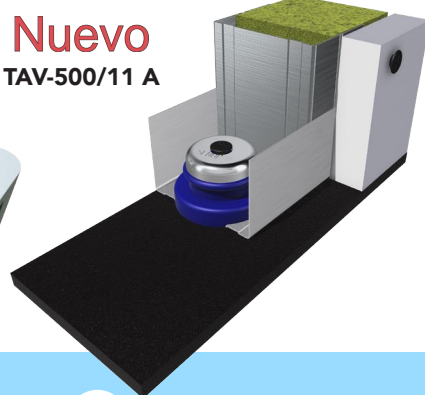
TMT-50 R



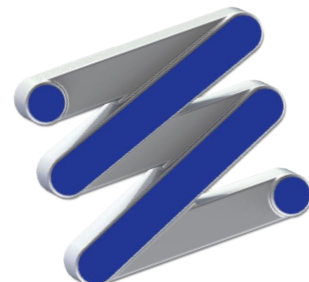
Nuevo
TAV-500/11 R

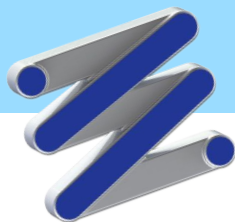


Mod.TP-80



Nuevo
TAV-500/11 A





Tarifa CONSTRUCCIÓN 2025

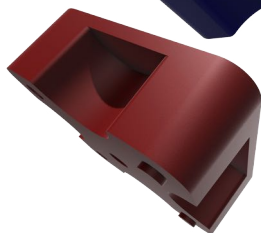
SEÑOR

Suelo Técnico ACÚSTICO / GOMA

TS-80 V



TS-80 A

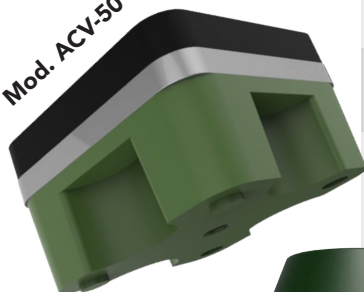


TS-80 R

Mod. TS-60



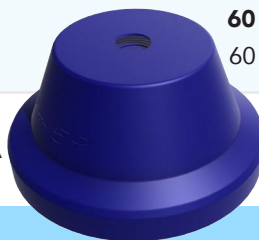
Mod. ACV-50



TSC-20 V



TSC-30 A



TSC-50 R



Referencia

Uds./Caja

P.V €/Caja

€/Ud

Reference

Units / box

RRP € / box

€ / Unit

SE-TS-80 V 150/16

16

116,90 €

7,31 €

SE-TS-80 A 280/16

16

123,84 €

7,74 €

SE-TS-80 R 400/16

16

131,22 €

8,20 €

SE-TS-80 V 150/50

50

355,71 €

7,11 €

SE-TS-80 A 280/50

50

377,44 €

7,55 €

SE-TS-80 R 400/50

50

398,49 €

7,97 €

SE-TS-60 V 150/25

25

392,38 €

15,70 €

SE-TS-60 A 280/25

25

413,76 €

16,55 €

SE-TS-60 R 400/25

25

435,49 €

17,42 €

Nuevo

SE-ACV-50/150 V/30

30

892,63 €

29,75 €

SE-ACV-50/280 A/30

30

904,37 €

30,15 €

SE-ACV-50/400 R/30

30

916,12 €

30,54 €

CAPA DE COMPRESIÓN / COMPRESSION LAYER:
HORMIGÓN / CONCRETE

Suelo Técnico **LIGERO** ACÚSTICO / GOMA

SE-TSC-20 V/60

60

378,81 €

6,31 €

SE-TSC-30 A/60

60

414,65 €

6,91 €

SE-TSC-50 R/60

60

440,71 €

7,35 €

Fabricante de sistemas ANTIVIBRATORIOS

*Precios válidos salvo error tipográfico.

*Precios €/Ud aproximados.

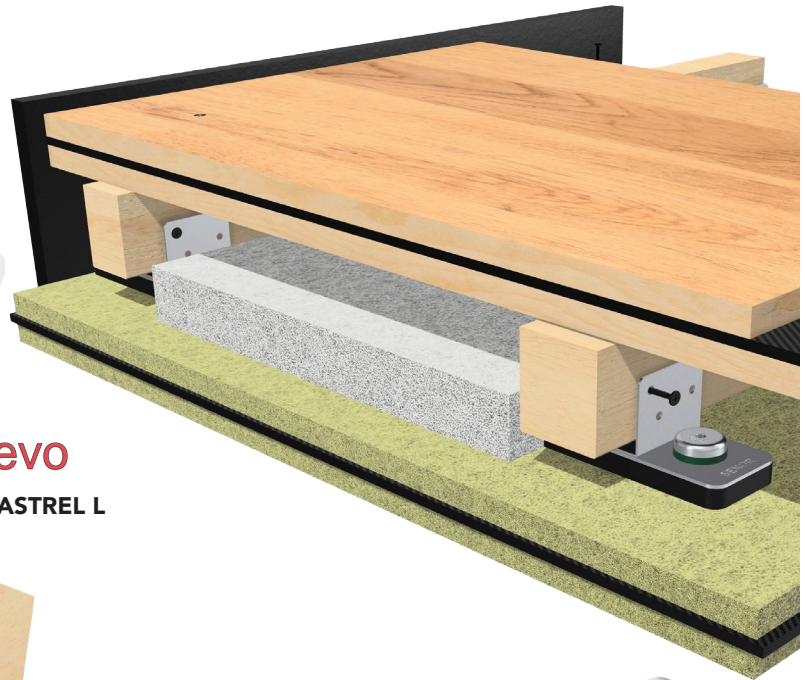
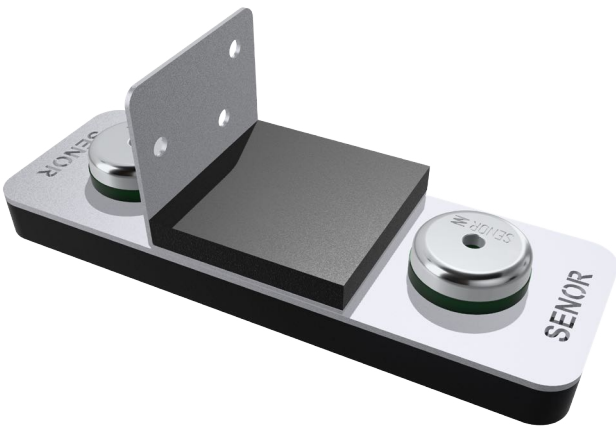
Tarifa CONSTRUCCIÓN

2025

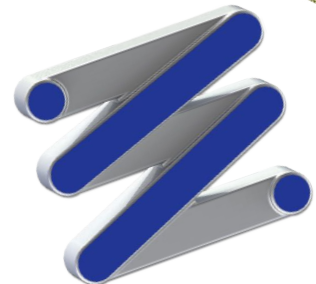
*SENOR Aisladores Acústicos

Suelo Técnico **LIGERO** ACÚSTICO / GOMA

Referencia	Uds./Caja	P.V €/Caja	€/Ud
Reference	Units / box	RRP € / box	€ / Unit
SE-FTD RASTREL	30	319,45 €	10,65 €
SE-FTD RASTREL-L	40	437,45 €	10,94 €



Nuevo
FTD-RASTREL L

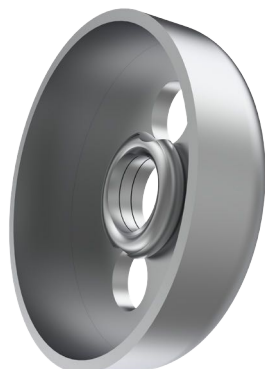


ACCESORIOS / ACCESSORIES

CN4-2



CN6-2



SR



SRC

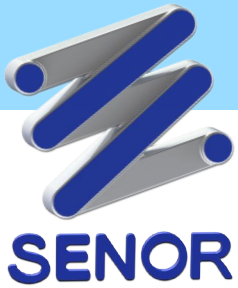


CGT-M6

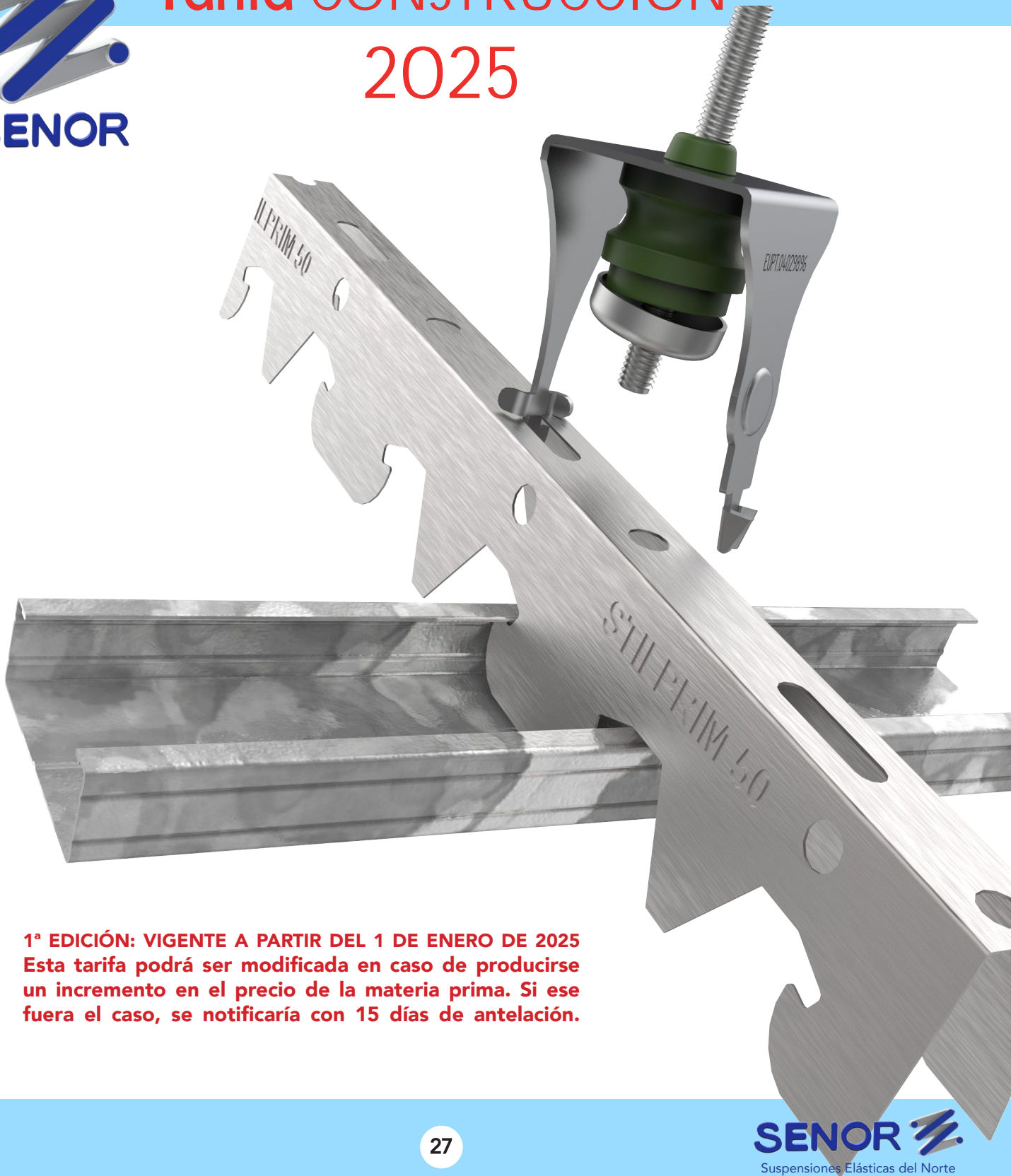


Referencia	Uds./Caja	P.V €/Caja	€/Ud
Reference	Units / box	RRP € / box	€ / Unit
BAJO PYL/ UNDER THE PLASTERBOARD			
SE-CN4-2-M4-100	100	86,90 €	0,87 €
SE-CN4-2-M4-30	30	26,91 €	0,90 €
SE-CN6-2-M6-100	100	89,63 €	0,90 €
SE-CN6-2-M6-30	30	27,71 €	0,92 €
BAJO VIGAS DE MADERA O SIMILAR / WOODEN JOISTS OR SIMILAR			
SE-SR-M6-75	75	102,87 €	1,37 €
SE-SR-M8-75	75	109,99 €	1,47 €
SE-SRC-M6-75	75	136,48 €	1,82 €
SE-SRC-M8-75	75	143,59 €	1,91 €
SE-SRC-M6-250	250	454,87 €	1,82 €
SE-CGT-M6	100	82,21 €	0,82 €

Fabricante de sistemas ANTIVIBRATORIOS



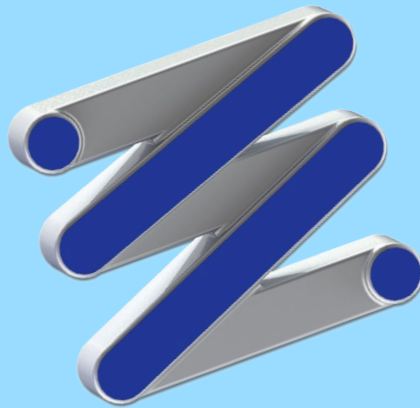
Tarifa CONSTRUCCIÓN 2025



1ª EDICIÓN: VIGENTE A PARTIR DEL 1 DE ENERO DE 2025
Esta tarifa podrá ser modificada en caso de producirse un incremento en el precio de la materia prima. Si ese fuera el caso, se notificaría con 15 días de antelación.

Un Mundo de Soluciones Acústicas

A World of Acoustic Solutions



SEÑOR